

PUNTO DE ANCLAJE PARA: tubería sección cuadrada o rectangular.

POSICION: Superior Horizontal.

Admite peinado vertical debajo.

INCLUYE: Número serie individual. Manual instrucciones. Declaración Conformidad.

Tornillería M10x70 Grado 8.8 PAVONADA (color negro).

COMPATIBILIDAD:

Grillete 3/8 hasta 5/8

Amarre en Cuña

Mosquetón

Eslabón rápido

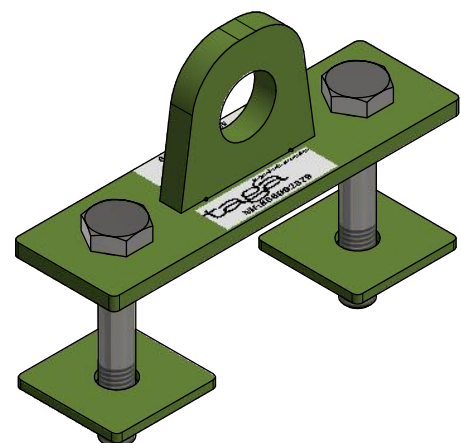
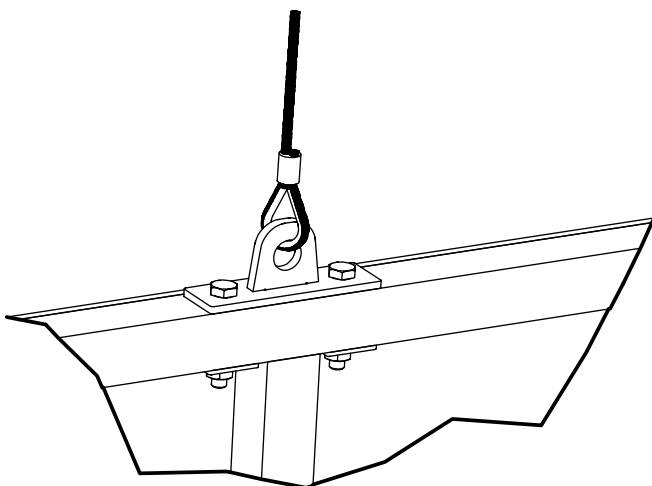
Tensor

CARGA MÁXIMA UTILIZACIÓN (CMU/WLL)

300 Kg/2.94kN

PVP + IVA

CONSULTAR



ingeniería escénica
taga

info@taga.es
BCN: +34 650 740 044
MAD: +34 629 886 703

DESCRIPTION

Lifting Point Model 120

DATE

17/03/19

NOTES

SIN TARIFA

SCALE

1/2